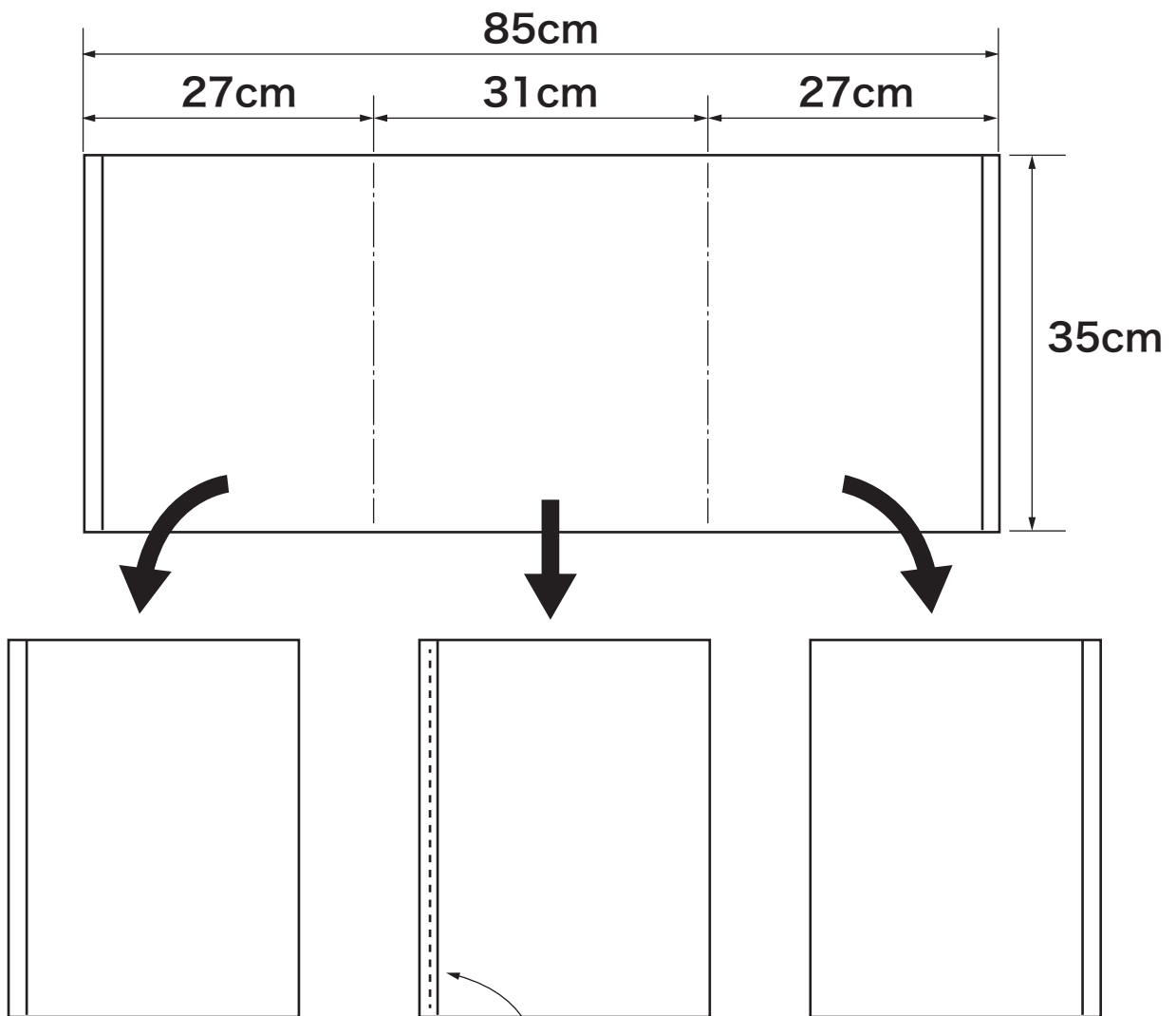


標準フェイスタオル (85cm) でマスクを作ろう！！

横浜発明振興会 丸山二三子



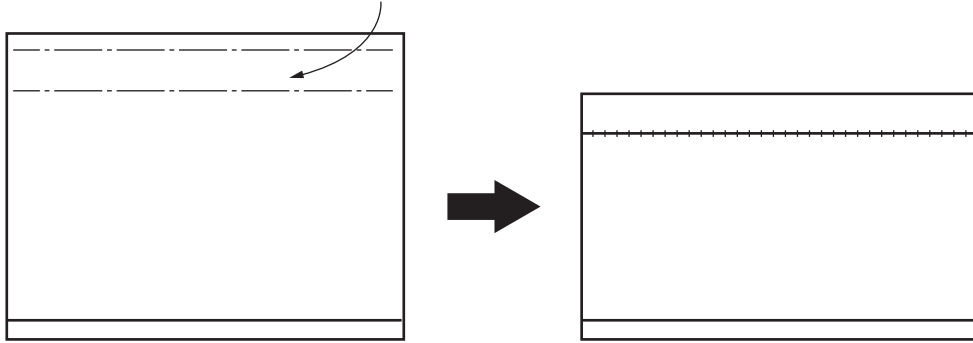
① 標準タオルを下記のように 3 枚に裁断します



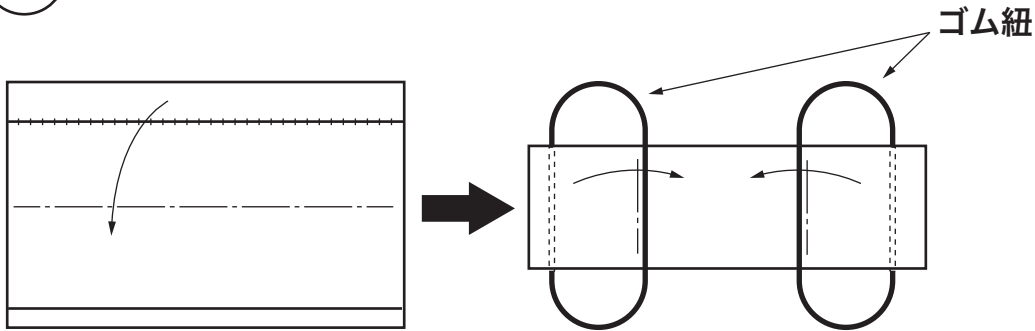
② 裁断した縁を縫います



裁断した部分は折り返してまつり縫い（直線縫いでも OK）



③ 畳んでゴムを挟み込んで完成



しつけ縫い出来ればベスト

